



Accesos Tornos

uPASS-220 / 221 / 222

Torniquete para el control de acceso

Torniquete Trípode doble semi-automático y bidireccional. Fabricado en acero inoxidable SUS304, de elegante diseño y gran durabilidad.

Las conexiones eléctricas que lleva integrado para conectar los equipos que activan el torniquete son de fácil conexión, por lo que se le puede integrar múltiples dispositivos como, terminales de tarjeta, huella dactilar y facial.

Este es el producto adecuado para el control de acceso a estaciones, muelles, atracciones turísticas, la comprobación de entradas, gestión de convenciones y exposiciones etc.

Además, puede registrar el control de presencia del personal por lo que es perfecto para gimnasios, fábricas, empresas, instituciones públicas, etc.



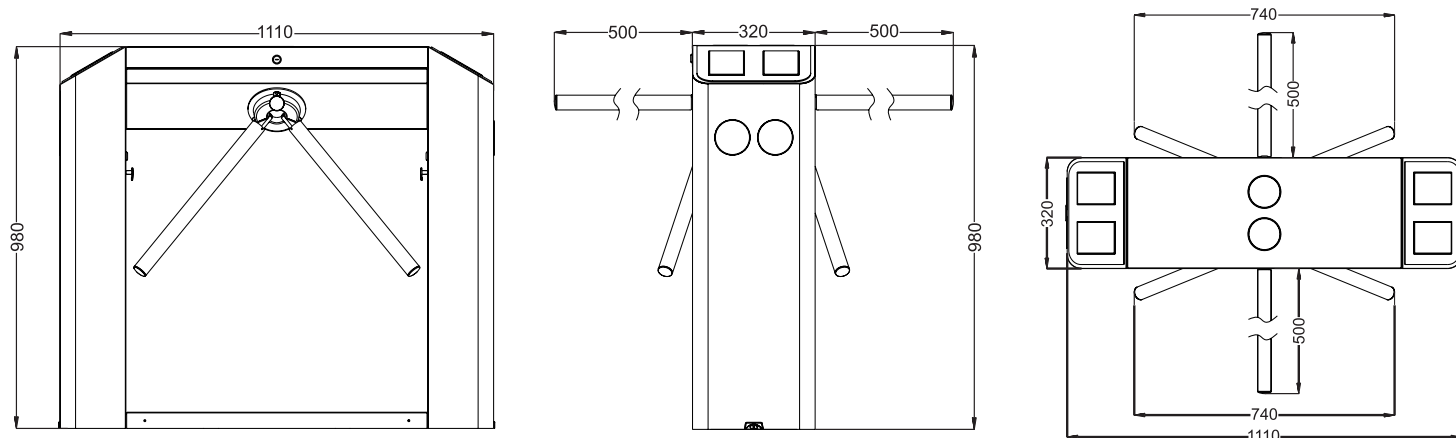
Disponibles 3 versiones:

- » uPASS-220 - Standard
- » uPASS-221 - RFID
- » uPASS-222 - RFID & Huella

DISTRIBUIDOR OFICIAL:

uPASS-220 / 221 / 222 > Torniquete para el Control de Accesos

● Dimensiones



● Parámetros

Alimentación: AC 220V/110V, 50/60Hz	Tasa de error: 1/20.000
Potencia: 60W (por canal)	Grado IP: IP54
Temperatura: -28°C - 60°C	Señales luminosas: Paso autorizado o paso restringido
Humedad: 5%-85%	Tamaño (mm): 1110x320x980
Frecuencia de paso por minuto: 25-48	Longitud de la barratrípode (mm): 500
Entrada Controlada por Contacto Seco	Entrada para Botón de Emergencia
Ambiente de Trabajo: Interior / Exterior (Protegido)	Peso neto: 65kg
Funciones Opcionales: Material o Forma Alternativo, Integración con Control de Acceso de Terceros, Integración con Sistema de Tickets, Contador de Accesos	Material: Acero Inoxidable SUS304

DISTRIBUIDOR OFICIAL: