



## Accesos Tornos

### uPASS-100 / 101 / 102

#### Torniquete para el control de acceso

Torniquete Trípode semi-automático y bidireccional. Fabricado en acero inoxidable SUS304. Tasa de error de 1/20.000.

Perfecto para gimnasios, fábricas, empresas, instituciones públicas, etc. El rotor del trípode es de acero con una vida operativa puede alcanzar hasta 2 millones de pasos.

Mecanismo anti-sobrecalentamiento para proteger los componentes que ejecutan el movimiento del trípode aun en máximo rendimiento de paso.

Sistema de brazos anti-pánico o emergencia para facilitar una posible evacuación. Al volver la electricidad, el brazo debe subirse de forma manual. Se puede limitar mediante software el acceso a los recintos.

#### Disponibles 3 versiones:

- » uPASS-100 - Standard
- » uPASS-101 - RFID
- » uPASS-102 - RFID & Huella



DISTRIBUIDOR OFICIAL:

## uPASS-100 / 101 / 102 > Torniquete para el Control de Accesos

### Presentación

Aleación de acero resistente a fuertes impactos.

Los tubos de acero inoxidable del trípode tienen un diámetro exterior de 38 mm.

El rotor del trípode es de acero con una vida operativa puede alcanzar hasta 2 millones de pasos.

Mecanismo anti-sobrecalentamiento para proteger los componentes que ejecutan el movimiento del trípode aun en máximo rendimiento de paso.

El sistema de brazos anti-pánico o emergencia, permite que, con la interrupción del suministro de corriente, el brazo que está situado en la parte superior realizando el cierre, se libere, bascule y se abata perpendicularmente al suelo quedando de inmediato el paso libre para una posible evacuación.

Al volver la electricidad, el brazo debe subirse de forma manual.

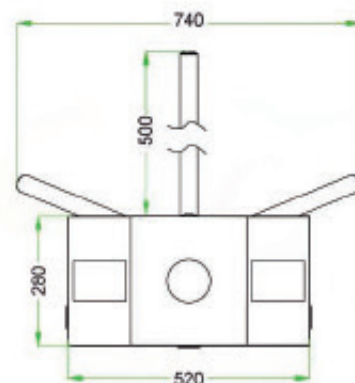
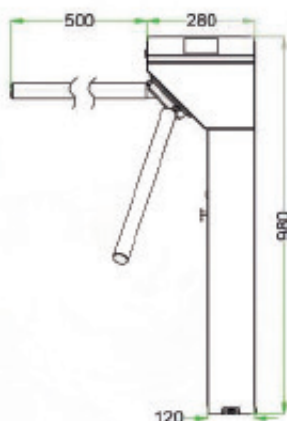
Los LED indican claramente el sentido de paso. Se puede limitar mediante software el acceso a los recintos.



**DISTRIBUIDOR OFICIAL:**

## uPASS-100 / 101 / 102 > Torniquete para el Control de Accesos

### ● Dimensiones



### ● Parámetros

Alimentación: AC110-220V / $\pm 10\%$ , 50Hz	Tasa de error: 1/20.000
Potencia: 60W	Grado IP: IP54
Temperatura: $-28^{\circ}\text{C} - 60^{\circ}\text{C}$	Señales luminosas: Paso autorizado o paso restringido
Humedad: 5%-80%	Tamaño: 520x280x980
Frecuencia de paso(xx/minuto): 48	Longitud de la barratrípode (mm): 500
Volumen de ruido con el trípode en funcionamiento: 32 decibelios	Tolerancia máxima de la barrade trípode: 80kg

**DISTRIBUIDOR OFICIAL:**