

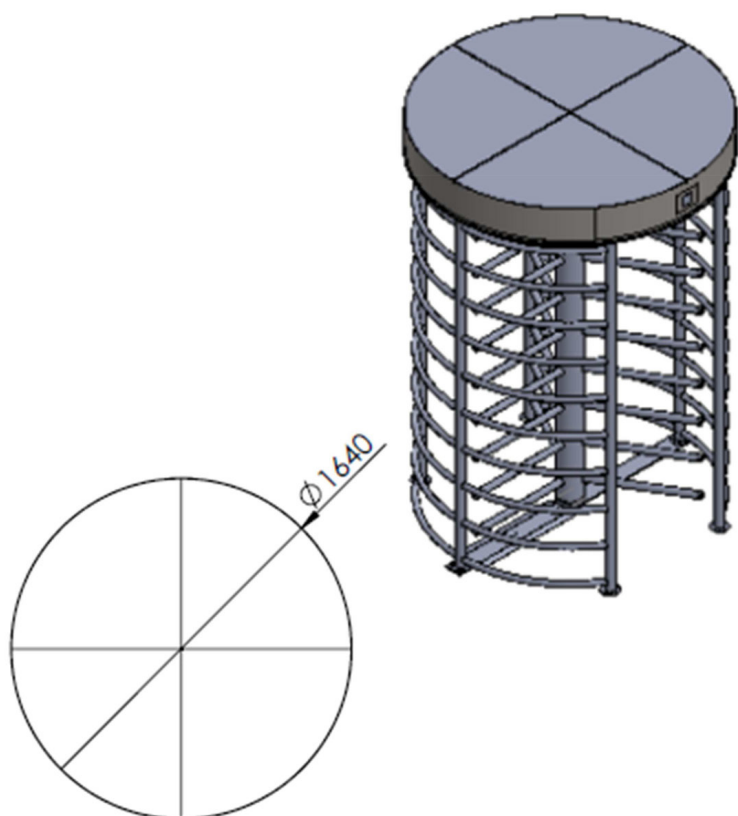


Accesos

Molinete de paso

uGate-VS

Molinete



CE



DISTRIBUIDOR OFICIAL:



La innovación como aliada
de la productividad

uGate-VS > Molinete de paso

● Parámetros

Carcasa Acero Inoxidable AISI 304 ó AISI 316
Peso 250 Kg
Número/forma de barras 3 / Tubular
Longitud de barra o paso 605 mm
Peso máximo soportado en barra 100 kg
Fuerza conducción en barra 2 kg (regulable)
Tipo de brazo Fijo
Dirección de giro Bi-direccional
Núcleo de mecanismo Electroimán
Condiciones de trabajo Exterior / Interior
Temperatura de trabajo -10° C -- +50° C
Sistema anti pánico (opcional)
Tiempo de apertura 5 segundos (regulable)
Velocidad de paso 15/20 personas/minuto
Entrada de interfaces Relé, señal de contacto seco o pulso de 12V,
Ancho de pulso > 100ms, Intensidad>10mA
Amortiguador Hidráulico Regulable
Pictogramas de indicación de paso mediante leds
Alojamiento de lectores estándar
Posibilidad de personalización
Marcado CE
Documentación técnica y manual
Garantía 2 años

DISTRIBUIDOR OFICIAL: